

# Fiche technique

Caractéristiques du produit



## Cuve pour servir chauffée, sèche GN 3-1/1 drop-in

|               |                          |                     |
|---------------|--------------------------|---------------------|
| <b>Modèle</b> | <b>Code SAP</b>          | 00012089            |
| SL ORANGE+ 3  | <b>Groupe d'articles</b> | Buffets et vitrines |



- Type de buffet: ORANGE - chauffé, sec
- Propriétés de l'appareil: Réchauffés
- Nombre de GN / EN: 3
- Taille de l'appareil - GN / EN: GN 1/1
- Profondeur de l'appareil - GN [mm]: 200
- Température minimale de l'appareil [° C]: 60
- Température maximale de l'appareil [° C]: 100

|                                  |          |   |                    |
|----------------------------------|----------|---|--------------------|
| <b>Code SAP</b>                  | 00012089 | <b>Alimentation</b>                             | 230 V / 1N - 50 Hz |
| <b>Largeur nette [mm]</b>        | 650      | <b>Nombre de GN / EN</b>                        | 3                  |
| <b>Profondeur nette [mm]</b>     | 1139     | <b>Taille de l'appareil - GN / EN</b>           | GN 1/1             |
| <b>Hauteur nette [mm]</b>        | 290      | <b>Profondeur de l'appareil - GN [mm]</b>       | 200                |
| <b>Poids net [kg]</b>            | 31.00    | <b>Température minimale de l'appareil [° C]</b> | 60                 |
| <b>Puissance électrique [kW]</b> | 1.500    | <b>Température maximale de l'appareil [° C]</b> | 100                |

# Fiche technique

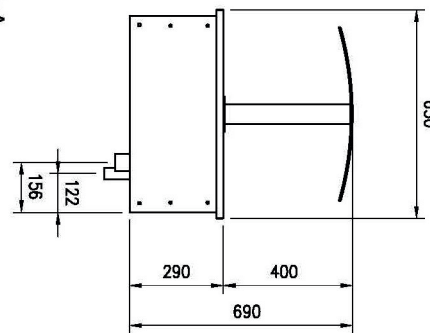
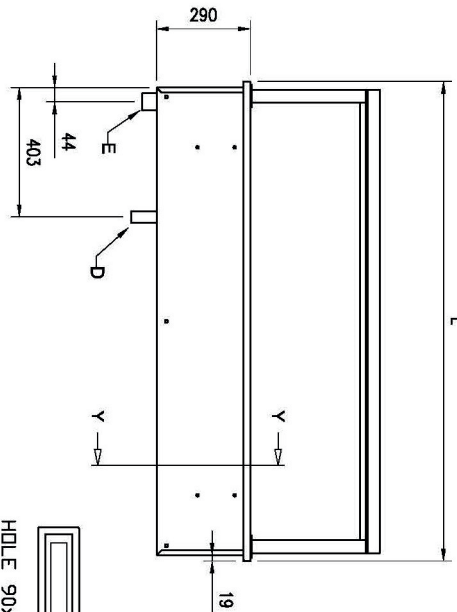
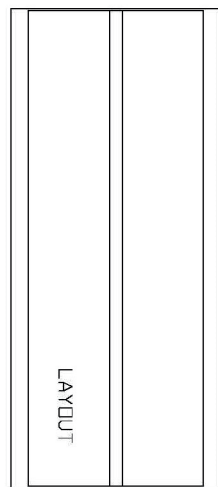
Dessin technique



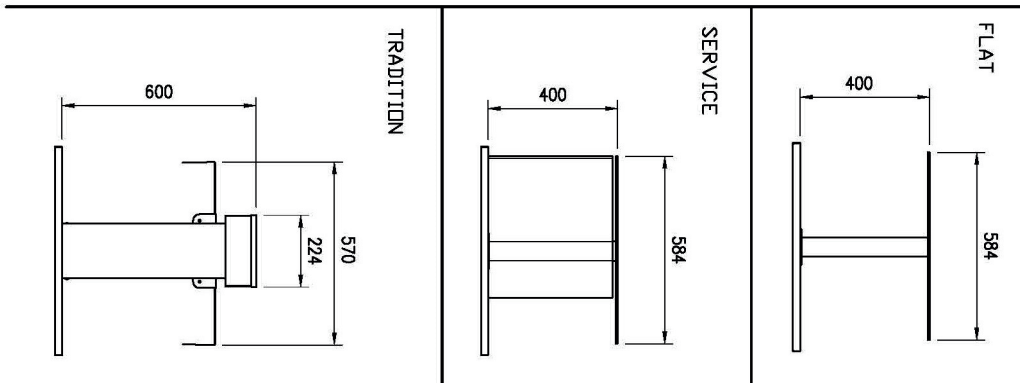
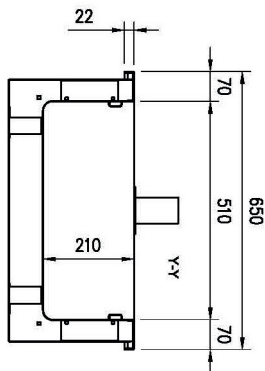
## Cuve pour servir chauffée, sèche GN 3-1/1 drop-in

|                     |                          |                     |
|---------------------|--------------------------|---------------------|
| <b>Modèle</b>       | <b>Code SAP</b>          | 00012089            |
| <b>SL ORANGE+ 3</b> | <b>Groupe d'articles</b> | Buffets et vitrines |

A= ELECTRICAL CONNECTION  
 D= WATER DISCHARGE G1/2" (M) ONLY BM  
 E= WATER INLET G3/4" (M) ONLY BM



| GN  | L    | HOLE     |
|-----|------|----------|
| 2/1 | 844  | 814x620  |
| 3/1 | 1169 | 1139x620 |
| 4/1 | 1494 | 1464x620 |
| 5/1 | 1819 | 1789x620 |
| 6/1 | 2144 | 2114x620 |



# Fiche technique

Avantages du produit



## Cuve pour servir chauffée, sèche GN 3-1/1 drop-in

|               |                          |                     |
|---------------|--------------------------|---------------------|
| <b>Modèle</b> | <b>Code SAP</b>          | 00012089            |
| SL ORANGE+ 3  | <b>Groupe d'articles</b> | Buffets et vitrines |

1

### Encastré

Peut être placé dans un bloc de distribution

Design

- Conception unifiée de la ligne de distribution
- Un look luxueux que les clients apprécieront

2

### Une grande cuve

Un seul contrôle pour toute la cuve

- Commande très facile
- Facile d'entretien

3

### Insertion GN jusqu'à 2 mm

Utilisations multiples

- Possibilité de chauffer différents types d'aliments et de plus grands volumes
- Gain de temps, d'espace et d'argent

4

### Angles arrondis

Cuves sans arêtes vives ni coins

- Sécurité hygiénique supérieure
- Gain de temps grâce à un nettoyage facile

5

### Construction entièrement en acier inoxydable

Robustesse

Sans dangers pour la santé

- Longue durée de vie
- Facile d'entretien

# Fiche technique

Paramètres techniques



## Cuve pour servir chauffée, sèche GN 3-1/1 drop-in

|                     |                          |                     |
|---------------------|--------------------------|---------------------|
| <b>Modèle</b>       | <b>Code SAP</b>          | 00012089            |
| <b>SL ORANGE+ 3</b> | <b>Groupe d'articles</b> | Buffets et vitrines |

**1. Code SAP:**

00012089

**2. Largeur nette [mm]:**

650

**3. Profondeur nette [mm]:**

1139

**4. Hauteur nette [mm]:**

290

**5. Poids net [kg]:**

31.00

**6. Largeur brute [mm]:**

730

**7. Profondeur brute [mm]:**

1230

**8. Hauteur brute [mm]:**

700

**9. Poids brut [kg]:**

37.00

**10. Type d'appareil:**

Appareil électrique

**11. Matériel:**

AISI 304

**12. Type de buffet:**

ORANGE - chauffé, sec

**13. Propriétés de l'appareil:**

Réchauffés

**14. La couleur extérieure de l'appareil:**

Acier inoxydable

**15. Puissance électrique [kW]:**

1.500

**16. Alimentation:**

230 V / 1N - 50 Hz

**17. Nombre de GN / EN:**

3

**18. Taille de l'appareil - GN / EN:**

GN 1/1

**19. Profondeur de l'appareil - GN [mm]:**

200

**20. Température minimale de l'appareil [° C]:**

60

**21. Température maximale de l'appareil [° C]:**

100